



NTP 253: Puente-grúa

Pont-Grue
Gaunty-crane

Vigencia	Actualizada por NTP	Observaciones
No válida	736, 737, 738	
ANÁLISIS		
Criterios legales		Criterios técnicos
Derogados: SI	Vigentes:	Desfasados: SI
		Operativos:

Redactor:

José Miguel Alguero García
Ingeniero Técnico Industrial

GABINETE TÉCNICO PROVINCIAL DE LEÓN

Objetivo

Sintetizar el uso, funciones y composición de la máquina. Estructurar sus riesgos, facilitando su conocimiento y formas de prevención.

La máquina

Dada la relativa ambigüedad del término puente-grúa, se hace necesaria una definición-descripción previa del concepto que aquí consideraremos:

- Los puentes-grúa son máquinas utilizadas para la elevación y transporte, en el ámbito de su campo de acción, de materiales generalmente en procesos de almacenamiento o curso de fabricación.
- La máquina propiamente dicha (Fig. 1) está compuesta generalmente por una doble estructura rematada en dos testeros automotores sincronizados dotados de ruedas con doble pestaña para su encarrilamiento. Apoyado en dicha estructura y con capacidad para discurrir encarrilado a lo largo de la misma, un carro automotor soporta un polipasto cuyo cableado de izamiento se descuelga entre ambas partes de la estructura (también puede ser mono-raíl con estructura simple). La combinación de movimientos de estructura y carro permite actuar sobre cualquier punto de una superficie delimitada por la longitud de los raíles por los que se desplazan los testeros y por la separación entre ellos.

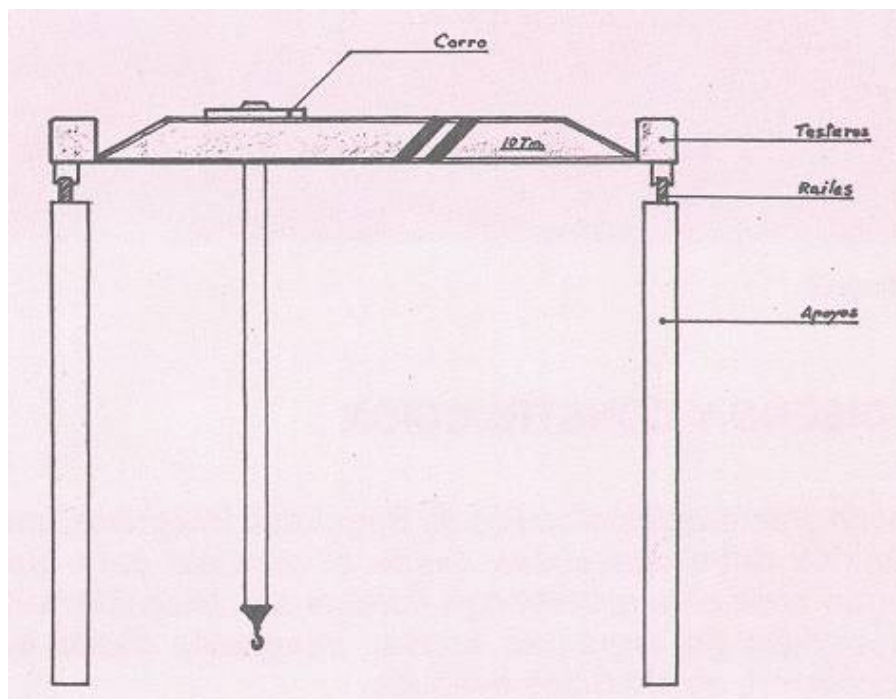


Fig. 1: Puente-Grúa. Componentes

- A diferencia de las grúas-pórtico, los raíles de desplazamiento están aproximadamente en el mismo plano horizontal que el carro y su altura determina la altura máxima operativa de la máquina. (Fig. 2)

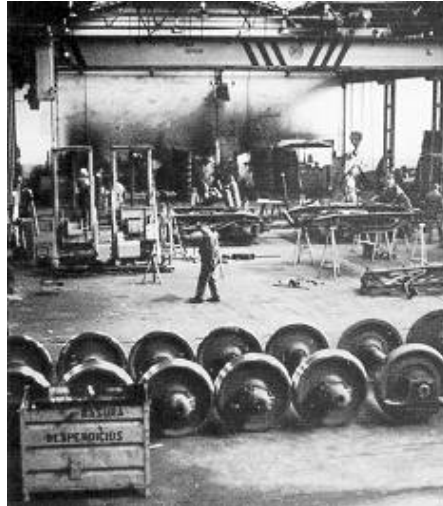


Fig. 2: Nave del puente. Vista general

- La elevación de los carriles implica la existencia de una estructura para su sustentación. En máquinas al aire libre la estructura es siempre específica para este fin; en las de interior puede ser aladaña o incorporada a la de la propia nave atendida por la máquina. (Fig. 3)

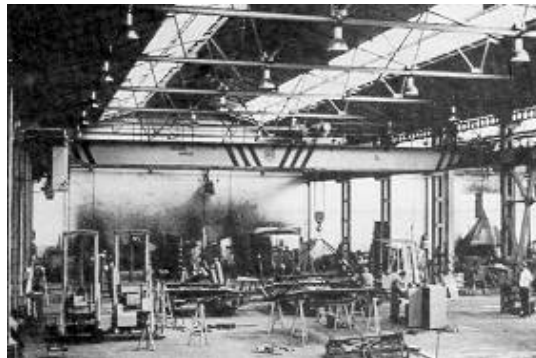


Fig. 3

- El manejo de la máquina puede hacerse desde una cabina añadida a la misma y sita generalmente sobre uno de sus testeros; o bien, lo que cada vez es más frecuente en máquinas sin ciclo operacional definido, por medio de mando a distancia con cable, activado desde las proximidades del punto de operación.

Riesgos

Un riesgo fundamental específico debe ser prioritariamente considerado: **El desplome de objetos pesados**. Cabe incluir en este riesgo básico el desplome de las cargas, el de elementos de la máquinas, el de la propia máquina o de sus estructuras de sustentación, etc.

A este debe añadirse otro riesgo específico: **golpes por objetos móviles**; considerando también que éstos pueden ser las propias cargas, partes de las máquinas o sus accesorios, la máquina, etc.

A estos riesgos estará sometido todo el personal que opere en el entorno de acción del aparato.

Otros riesgos, no específicos, afectarán únicamente a los operadores: atrapamientos, caídas desde alturas, contactos eléctricos, stress, inhalación de productos tóxicos (la cabina en ciertos casos se desplaza sobre las zonas de producción), etc.

Se presenta seguidamente la exposición, no de un análisis detallado de las condiciones peligrosas que pueden actualizar estos riesgos, sino un resumen estructurado de las normas y consideraciones previas necesarias para eludir la aparición de dichas circunstancias en función de su origen último.

Diseño y construcción

Por un planteamiento básico de Seguridad Integrada, una máquina debe concebirse desde el principio para que ningún accidente

sobrevena durante su utilización; sus dispositivos de seguridad estarán integrados desde tu concepción, no añadidos después.

Desde esta clara filosofía se conciben las reglas de cálculo de la F.E.M. (Federación Europea de la Manutención) y a su vez tomando como base sus especificaciones, se elaboran las normas nacionales de Cálculo y Seguridad.

En la Tabla 1 se relacionan las principales normas UNE de aplicación al caso.

NORMA UNE	TEMA	
58 - 102 - 74	Cálculo de la estructura en función de su uso. Cálculo de las uniones (tipos). Ensayos.	
58 - 117 - 83	Cálculo de la estructura en función de solicitaciones (tipos de utilización).	
59 - 105 - 76	Diseño de cabinas (dimensiones, resistencias, ventilación). Alturas, obstáculos. Barandillas, pasamanos. Escaleras, escalas, pasarelas, plataformas. Sistemas y Dispositivos de Seguridad. Documentación de cada máquina.	
Apdo. 6	Instalación eléctrica: interruptores, seccionadores, circuitos auxiliares, cables, conductores, protecciones, dispositivos de mando y control, etc.	
58 - 509 - 79 58 - 515 - 82 27 - 108 - 74	Ganchos	Características generales, ensayos. Nombres. Dimensiones y características fisicoquímicas en función.
36 - 710 - 73 27 - 169 27 - 171 y 72	Cables	Orientaciones cables uso general. Uniones. Terminales
27 - 176 - 76	Eslingas	

Tabla 1: Principales normas UNE aplicables a los puentes-grúa

Montaje

Puede dividirse la operación en dos capítulos diferentes:

- Montaje de las vías de rodadura, su soporte y sus cimentaciones
- Montaje de la propia máquina

Montaje de las vías de rodadura, su soporte y sus cimentaciones

Lo realizará generalmente la empresa receptora de la máquina siguiendo estrictamente las indicaciones que al respecto le haga el constructor.

Este, a tal fin, teniendo en cuenta las normas y cálculos necesarios, adjuntará a sus instrucciones o por entrega previa a las mismas las especificaciones técnicas concretas que deban cumplir las vías y su sustentación (Fig. 4)

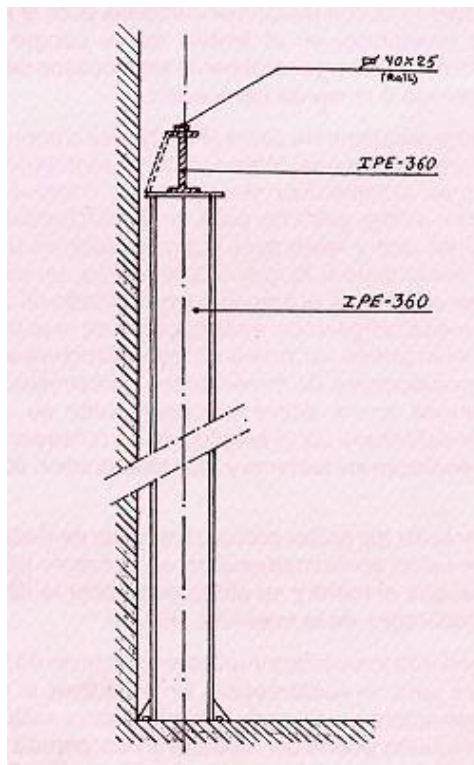


Fig. 4

Montaje de la propia máquina

Evidentemente posterior, será realizado por el constructor o concesionario autorizado. Es trascendente aquí el trabajo propio de los montadores, en cuya formación debe contemplarse:

- Selección previa de individuos capacitados.
- Formación inicial adecuada.
- Reciclajes periódicos.

Es importante la consideración del último apartado ya que el montador, como todo trabajador, tenderá con la rutina cotidiana a no tratar como origen de peligro trabajos que para él son hábito.

Utilización

La figura clave de la seguridad durante la utilización de la máquina es evidentemente el guista o conductor; debe cumplir unas determinadas condiciones fisiográficas:

Defectos físicos o psíquicos incapacitantes.

- Limitación excesiva de la capacidad visual.
- Limitación excesiva de la capacidad auditiva.
- Vértigo.
- Enfermedades cardiorespiratorias.
- Alta puntuación en escalas de paranoia, depresión, etc.

Condiciones físicas o psíquicas determinantes.

- Rapidez de decisión.
- Coordinación muscular.
- Reflejos.
- Aptitud de equilibrio.
- Normalidad de miembros.
- Agudeza visual, percepción de relieve y color.
- Edad (superior a 20 años)

Asimismo debe ser capacitado para maniobrar la grúa con seguridad mediante una instrucción teórico-práctica adecuada que debe además reforzarse cada uno o dos años (reciclaje).

Respecto al uso de un aparato concreto, el conductor debe conocerla documentación que le acompañará y que según UNE 59-105-76 estará compuesta por:

- El manual de consignas de explotación.
- Las normas de conducción del aparato.
- El mantenimiento del mismo (en lo que a él atañe)

No obstante indicamos a continuación algunas Normas básicas de seguridad para el conductor:

- Levantar siempre verticalmente las cargas.
- Si la carga, después de izada, se comprueba que no está correctamente situada, debe volver a bajarse despacio.
- Si la carga es peligrosa se avisará la operación con tiempo suficiente.
- No debe abandonarse el mando de la máquina mientras penda una carga del gancho.
- Debe observarse la carga durante la traslación.
- Se debe evitar que la carga sobrevuele a personas.
- No debe permitirse a otras personas viajar sobre el gancho, eslingas o cargas.
- Cuando se trabaje sin carga se elevará el gancho para librar personas y objetos.
- No operar la grúa si no se está en perfectas condiciones físicas. Avisar en caso de enfermedad.

Respecto al mantenimiento, la participación del gruísta puede resumirse en:

- Revisión diaria visual de elementos sometidos a esfuerzo.
- Comprobación diaria de los frenos.
- Observación diaria de carencia de anomalías en el funcionamiento de la máquina.
- Comprobación semanal del funcionamiento del pestillo de seguridad del gancho.

Mantenimiento preventivo

Como ya se ha indicado, según UNE 59-105-76, el constructor debe proporcionar las instrucciones de mantenimiento del aparato a la entrega del mismo.

En la Tabla 2 se recogen las operaciones esenciales de Mantenimiento Preventivo que, en todo caso, deben realizarse por personal especializado.

COMPROBACIONES	MESES	SEMANALES	ANUALES	COMPROBACIONES	MESES	SEMANALES	ANUALES
ESTRUCTURA				Comprobar regulaciones limitador de carga máxima			•
Comprobar uniones de vigas (apriete tornillos, soldaduras, etc.)				• Comprobar apriete de tornillos y tuercas de fijación de los distintos elementos. Estado de soldaduras			•
Inspeccionar los carriles de rodadura (alineación, desgaste, fijación a vigas)							
TESTEROS (Fig. 5)				GANCHO (Fig. 7)			
Comprobar la frenada simultánea de los grupos motrices	•			Observar giro poleas (engrase a vida)			•
Comprobar funcionamiento de los motores	•			Comprobar buen estado del gancho de carga...			•
Comprobar desgaste de las pestañas de las ruedas			•	Engrase rodamiento axial			•
Comprobar que no existen grietas capilares en las zonas de rodadura de las ruedas			•	Engrase poleas (si no tienen engrase a vida)...			•
Verificar niveles de aceite y estado de grasas en los grupos reductores			•	INSTALACION ELECTRICA			
Comprobar apriete tornillos y tuercas de fijación de los distintos elementos (motores, reductores, topes, etc.), estado de soldaduras.....			•	Comprobar estado de los aparatos de protección y control automáticos			•
CARRO (Fig. 6)				Comprobar estado mandos y controles manuales			•
Engrase del cable de elevación	•			• Observar estado de armarios de aparellaje y sus puertas			•
Comprobar pérdidas de aceite o grasa	•			Comprobar funcionamiento aparellaje			•
Comprobar estado guía de cables	•			Comprobar estado de las cajas de conexión.....			•
Comprobar estado de las ruedas del carro (pestañas, grietas, etc.)			•	Comprobar que los frenos se suelten al activar los motores			•
Inspeccionar el cable de elevación y sus amarres.			•	Comprobar limitadores de fin de carrera de elevación, traslación de carro y traslación de puente.			•
Engrasar dientes, rodamientos y puntos de fricción			•	Revisar estado de los elementos móviles de alimentación eléctrica			•
Verificar niveles de aceite o estado de grasas de los reductores de elevación y traslación			•	Comprobar estado escobillas y colector motores si los llevan			•
Examinar el desgaste de los elementos de freno.			•	Comprobar la presión de los tomacorrientes.....			•
Comprobar colocación, estado y apriete de grapas			•	Comprobar el estado de los grafitos			•
				Comprobar el estado de las conexiones en general.....			•
				Revisar empalmes y sujeción de línea de alimentación			•

Tabla 2: Operaciones esenciales para el Mantenimiento Preventivo de un puente-grúa



Fig. 5: Testero



Fig. 6: Carro y estructura doble. Vista inferior

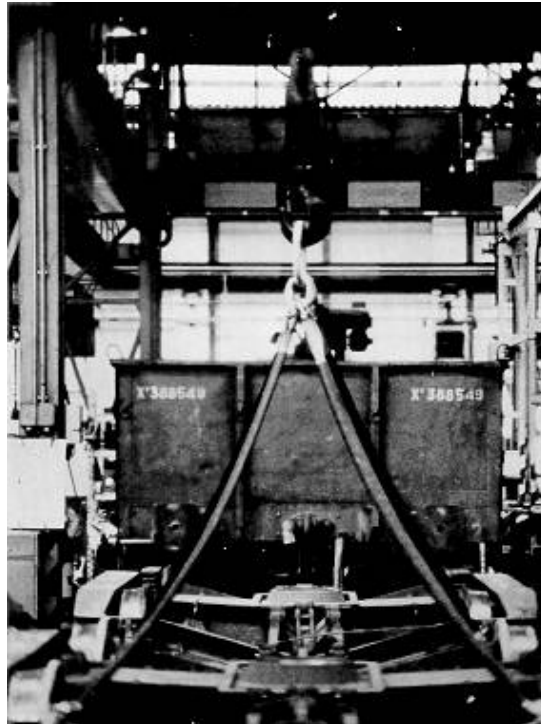


Fig. 7: Gancho y eslingas

Reformas

Si la máquina ha superado su período de vida útil, las piezas solicitadas de esfuerzos han disminuido su resistencia por fatiga. La única reforma segura es la sustitución de todas las piezas sometidas a fatiga con máxima sollicitación de servicio, cualquiera que sea su aspecto exterior.

Protecciones personales

Únicamente en el caso de que se maneje la máquina desde el suelo por medio de mando a distancia, implica por sí mismo el uso de una prenda de protección personal: **El Caso de Seguridad** (M.T.1).

Otras prendas podrían ser necesarias, pero no ya derivadas de los riesgos propios de la máquina hacia su maquinista, sino de otros coexistentes en cada entorno laboral concreto.

Todas las prendas han de ser homologadas según O.M. de 17.5.74 (B.O.E. nº 128 de 9.5.74)

Legislación afectada

De la vigente Ordenanza General de Seguridad e Higiene en el Trabajo (O.M. 9-3-71) se consideran específicamente afectados los puntos siguientes:

Capítulo I - Edificios y locales

- Art. 17. Escaleras fijas y de servicio.
- Art. 18. Escaleras fijas de servicio.

- Art. 20. Plataformas de trabajo.
- Art. 21. Aberturas en pisos.
- Art. 22. Aberturas en paredes.
- Art. 23. Barandillas y plintos

Capítulo VI - Electricidad

Capítulo X - Elevación y transporte

- Art. 100. Construcción de los aparatos y mecanismos
- Art. 101. Carga máxima.
- Art. 102. Manipulación de las cargas.
- Art. 103. Revisión y Mantenimiento.
- Art. 104. Frenos.
- Art. 105. Sistema eléctrico.
- Art. 107. Grúas, Normas generales.
- Art. 108. Grúas-puente.
- Art. 111. Aparejos de izar: cadenas.
- Art. 112. Cables.
- Art. 113. Cuerdas
- Art. 114. Poleas.
- Art. 115. Ganchos.

Asimismo se ve afectado el Decreto del 26 de julio de 1957 (BOE de 26 de agosto) que incluye el **Reglamento de trabajos prohibidos a mujeres y menores** por peligrosos e insalubres.

Bibliografía

(1) BOISSELIER, J.

Tratado de Higiene y Seguridad en el Trabajo

Madrid, J.A. Nierder Leytner Molina, 19 76

(2) N.S.C.

Manual de Prevención de accidentes para operaciones industriales

Madrid, Editorial Mapfre, S.A., 1977

(3) DURAND, P.

La Seguridad en los puentes grúa y grúas torre, en S.T.P. de MAPFRE. Temas de Seguridad e Higiene del Trabajo

Madrid, Editorial Mapfre, S.A., 1984

(4) HATRE, A.F.

Aparatos de elevación y transporte elevado de cargas, en O.S.M.E. Tratado de Higiene y Seguridad del Trabajo

Madrid, Ministerio de Trabajo, 1971

(5) SERRANO, P.A.

La Seguridad en los puentes-grúa

Mapfre Seguridad Nº 23, 45-50

(6) **Catálogos e instrucciones de distintos fabricantes de puentes-grúa**

Adenda

Revisión normativa

- **REAL DECRETO 2291/1985.** Reglamento de aparatos elevadores (MINISTERIO INDUSTRIA Y ENERGÍA, BOE núm. 296, de 11 de Diciembre de 1985). Afectado por:
 1. Derogado salvo, arts. 10, 11, 12, 13, 14, 15, 19 y 23, por Real Decreto 1314/1997, disp. derog. única a).
- REAL DECRETO 1215/1997, de 18 de julio, por el que se establecen las disposiciones mínimas de seguridad y salud para la utilización por los trabajadores de los equipos de trabajo.
- Directiva 89/655/CEE, de 30 de noviembre de 1989, modificada por la Directiva 95/63/CE, de 5 de diciembre de 1995, establece las disposiciones mínimas de seguridad y de salud para la utilización por los trabajadores en el trabajo de los equipos de trabajo
- CONVENIO 119 DE LA OIT, relativo a la protección de la maquinaria.
- REAL DECRETO 1435/1992, de 27 de noviembre, por el que se dictan las disposiciones de aplicación de la Directiva del

Consejo 89/392/CEE, relativa a la aproximación de las legislaciones de los estados miembros sobre máquinas. (Incluye la modificación posterior realizada por el R.D. 56/1995)

- **Directiva 89/392/CEE**, relativa a la aproximación de las legislaciones de los Estados miembros sobre máquinas (publicada en el «Diario Oficial de las Comunidades Europeas» número L 183, de 29 de junio de 1989), modificada más tarde por la Directiva del Consejo 91/368/CEE, de 20 de junio («Diario Oficial de las Comunidades Europeas» número L 198, de 22 de julio de 1991).
- Directiva 74/150/CEE, del Consejo, de 4 de marzo de 1974, relativa a la aproximación de las legislaciones de los Estados miembros sobre la homologación de los tractores agrícolas o forestales de ruedas («Diario Oficial de las Comunidades Europeas» número L 84, de 28 de marzo de 1974), modificada en último término por la Directiva 88/297/CEE («Diario Oficial de las Comunidades Europeas» número L 126, de 20 de mayo de 1988).
- Directiva 2003/37/CE del Parlamento Europeo y del Consejo, de 26 de mayo de 2003, relativa a la homologación de los tractores agrícolas o forestales, de sus remolques y de su maquinaria intercambiable remolcada, así como de los sistemas, componentes y unidades técnicas de dichos vehículos y por la que se deroga la **Directiva 74/150/CEE**
- Directiva 73/23/CEE, relativa a la aproximación de las legislaciones de los Estados miembros sobre el material eléctrico destinado a utilizarse con determinados límites de tensión.
- Directiva del Consejo 93/68/CEE, de 22 de julio (DOCE número L220/1, de 30 de agosto de 1993), modificó, a su vez, varias Directivas, entre ellas la Directiva 89/392/CEE.
- REAL DECRETO 56/1995, de 20 de enero, por el que se modifica el Real Decreto 1435/1992, de 27 de noviembre, relativo a las disposiciones de aplicación de la Directiva del Consejo 89/392/CEE, sobre máquinas.